

FUNKEMPFANGSMODUL – SCHNITTSTELLENMODUS (IFM)

RF STAMP RECEIVER – INTERFACE MODE (IFM)

TECHNISCHE SPEZIFIKATION / TECHNICAL SPECIFICATION

TS-AFZE-02

| | | | |
|------------|----------------|---------------|-------------|
| 01 | 2016, Oct 28 | T.Boethe | T.Boethe |
| 02 | 2016, March 04 | T.Boethe | Werner Keck |
| 01 | 2015, Sept 02 | T.Boethe | Werner Keck |
| 00 | 2015, July 29 | Thomas Boethe | Werner Keck |
| DOCVERSION | DATE | NAME | SIGNATURE |



Inhalt / Contents

| | |
|--|----|
| Inhalt / Contents | 2 |
| 1 Allgemeines / General | 3 |
| 2 Aufbau des Funkempfangsmoduls / Form of the RF stamp receiver | 6 |
| 3 Abmessungen / Dimensions | 7 |
| 4 Kennwerte Funkelektronik / Characteristics of radio frequency electronics | 8 |
| 5 Schnittstellen / Interfaces..... | 9 |
| 5.1 Pin Belegung / Pin assignment..... | 9 |
| 5.2 Maximale Spannungsfestigkeit Anschlusspins / Maximum voltage ratings for pins:..... | 10 |
| 6 Beschreibung der Funktionsweise / Functional description | 11 |
| 6.1 Betriebsmodus / Operating mode | 11 |
| 6.2 Schnittstellenmodus / Interface Mode..... | 12 |
| 6.2.1 Blockdiagramm / Block diagram..... | 12 |
| 6.2.2 Telegrammstruktur / Telegram structure | 13 |
| 6.2.3 Parameter / Parameters..... | 13 |
| 6.2.4 Schaltplan / Schematic | 14 |
| 7 Umwelanforderungen / Environmental requirements..... | 15 |
| 7.1 Temperatureinsatzbereich / Temperature range | 15 |
| 7.2 Umweltprüfungen / Environmental tests | 15 |
| 7.2.1 Feuchte Wärme, zyklisch / Humid heat, cyclic | 15 |
| 7.2.2 Trockene Wärme, konstant / Dry heat, constant | 15 |
| 7.2.3 Trockene Kälte, konstant / Dry heat, constant | 15 |
| 8 Lagerung, Handling, Verpackung, Transport und Weiterverarbeitung / Storage, handling, packaging, transport and processing | 16 |
| 8.1 Interne ZF-ES Vorschriften / Internal ZF-ES regulations | 16 |
| 8.2 Weiterverarbeitung / Processing | 16 |
| 8.2.1 Lagerung, Transport und Handling / Storage, transport, handling | 16 |
| 8.2.2 Weiterverarbeitungsverfahren / Processing methods | 17 |
| 8.2.3 Medienbeständigkeit / Resistance against media | 18 |
| 9 Werkstoffe / Materials..... | 19 |
| 9.1 Materialliste / Bill of materials | 19 |
| 9.2 Gefahrstoffe / Hazardous substances | 19 |
| 10 Zulassungen / Approvals | 19 |
| 10.1 CE Konformität / CE conformity..... | 19 |
| 10.2 FCC Konformität / FCC conformity | 19 |
| 11 Mitgeltende Dokumente / Applicable Documents | 20 |
| 12 Kontakt / Contact..... | 23 |

1 Allgemeines / General

Vorliegende Spezifikation hat Gültigkeit für die Produktgruppe Funkempfangsmodule AFZE-02 Schnittstellenmodus (IFM).



Wichtige Hinweise zu Anwendungsbereichen:
Funkempfangsmodule können gemäß dieser Technischen Spezifikation eingesetzt werden.

- Funkempfangsmodule sind ausdrücklich nach dieser Spezifikation nicht für den Einsatz in Luft- und Raumfahrt sowie Kernkraftanlagen qualifiziert und entwickelt. Der Einsatz in Eisenbahn-, Schifffahrt- und Sicherheitsanwendungen ist nur nach vorheriger Genehmigung und Freigabe durch ZF Friedrichshafen AG, Electronic Systems (nachfolgend „ZF-ES“ genannt) gestattet.
- Wir raten daher von Anwendungen in diesen Bereichen ausdrücklich ab. Für den Fall, dass Funkempfangsmodule dennoch in diesen Anwendungsgebieten ohne unsere ausdrückliche Genehmigung eingesetzt werden sollten, stellen wir uns hiermit ausdrücklich frei von jeglicher Haftung.
- Beispiele für mögliche Einsatz- und Anwendungsbereiche der Funkempfangsmodule sind z.B. energieautarke Funkssysteme in Beleuchtungstechnik, Gebäudetechnik oder in der Antriebstechnik, sofern es sich um keine Sicherheitssysteme handelt.
- Das Funkempfangsmodul nach dieser Technischen Spezifikation hat keine Zulassung nach ENEC und UL.

Kunststoffe gelistet nach UL (siehe 9.1 Materialliste / Bill of materials)



Attention:

No guarantee can be given in respect of the translation; in all cases the German standard must be taken as authoritative.

This specification applies to the product group RF stamp receiver AFZE-02 Interface Mode (IFM).



Important notices for application areas:

RF stamp receiver can be used in accordance with this technical specification (TS).

- According to this TS, RF stamp receiver are explicitly not qualified or developed for aerospace and nuclear-type applications. Use in rail, marine, and security applications requires the consent and approval of ZF Friedrichshafen AG, Electronic Systems (subsequent named “ZF-ES”).
- We explicitly advise against the use in such areas. We assume no liability in case of using RF stamp receiver in these areas without explicit approval.
- Application field examples for our RF stamp receiver are independent energy systems, lighting systems, building technology or drive technology, although no security based solutions.
- The RF stamp receiver has, according to this TS, no approval according to ENEC and UL.

Synthetic material listed according to UL (see 9.1 Materialliste / Bill of materials)



Wichtige Anwendungshinweise:

- Diese Technische Spezifikation (TS) gilt nur in Verbindung mit der jeweils gültigen Zeichnung. Anders lautende Angaben in der Zeichnung haben stets Vorrang vor der TS.
- Falls nichts anderes erwähnt ist, gelten alle gemachten Angaben unter Raumbedingungen, also bei Normalbedingungen (Normaldruck, Raumtemperatur nach ISO 554) und unbetätigtem Energiewandler.
- Funkempfangsmodule dienen ausschließlich dazu, Funksignalen zu empfangen und über die entsprechenden elektrischen Schnittstellen weiterzuleiten. Eine Zweckentfremdung ist nicht zulässig.
- Die technischen Angaben zum Leistungsvermögen unserer Funkempfangsmodule beruhen auf Labortests und Erfahrungen im Einsatz. Bei Verwendung in neuen oder geänderten Einsatzfällen muss die Übertragbarkeit dieser Angaben durch geeignete Erprobung in der Applikation durch den Kunden sichergestellt werden. ZF-ES wird diesbezüglich gerne beraten.
- Funkempfangsmodule sind generell beratungsbedürftige Produkte. Eine Detailinformation seitens des Verwenders über den exakten Anwendungsfall und alle damit verbundenen Spezifikationen und Daten ist daher für die ZF-ES unerlässlich.
- Diese Spezifikation ist grundsätzlich als Arbeitsunterlage bestimmt.
- Alle Angaben sind ohne Gewähr.
- Änderungen, die geringfügig sind oder dem Fortschritt dienen, behält sich ZF-ES vor.
- Die technischen Angaben beziehen sich stets nur auf die Spezifikation der Produkte; Eigenschaften werden dabei ausdrücklich nicht zugesichert.
- Bis zum Vertragsabschluss behalten wir uns technische Änderungen und Anpassungen aufgrund veränderter Liefermöglichkeiten vor.



Important application notices:

- This technical specification (TS) has validity only in connection with the current drawing. The drawing always has priority over the TS.
- Unless other information is given, all details described here have been defined under room conditions (which means normal conditions: normal pressure, ambient temperature, acc. to ISO 554) and the RF stamp receiver in the rest position (not actuated).
- RF stamp receiver must only be used to receive radio signals and forward them using the wired interfaces. RF stamp receiver must not be used for purposes other than originally intended.
- The technical statements regarding the capabilities of our RF stamp receiver are based on laboratory tests application and experience. The customer is responsible for the qualification of the RF stamp receiver when used in conditions outside of those specified in our TSP. Please contact ZF-ES for application support.
- Use of RF stamp receivers generally require advisory support. It is vital to ZF-ES that the user provides detailed information on the application and related specifications.
- This specification is intended as the basis for your development activities.
- All details are given without guarantee.
- ZF-ES reserve the right to make minor changes or improvements.
- All technical details shown herein are only related to the product specification and include no guarantee for features.
- Until contract conclusion we reserve the right to make technical changes and adjustments affecting supply possibilities.



Wichtige Anwendungshinweise zur Antennenausführung und Handhabung:

- Die Reichweite wird bestimmt durch die Art und die Ausrichtung der Sender- und Empfängerantenne.
- Eine optimale Leistung wird durch eine geradlinige Ausrichtung der Antenne erreicht. Es soll so viel Freiraum wie möglich um die Antenne herum sein.
- Die Antenne sollte nicht verdreht und aufgewickelt werden.
- Die Antenne darf nicht gekürzt bzw. abgeschnitten werden.
- Die Layoutgestaltung der Hauptplatine beeinflusst die Leistung des Funkempfangsmoduls. Deshalb sollen die Streifenleitungen so kurz als möglich gestaltet werden.
- Eine Leiterplatte mit einer Masse-Lage wird dringend empfohlen.
- Alle Masse-Pins müssen auf Masse verbunden werden. Die Masse sollte mit Durchsteigern auf beiden Leiterplattenseiten realisiert werden.
- Es darf keine Zugkraft auf die Antenne ausgeübt werden.



Important application notices to antenna specification and handling:

- The transmission range is determined by the type and position of transmitter and receiver antennas.
- Optimum performance is achieved by positioning the antenna in a straight line. Leaving as much clear space around the antenna as possible.
- The antenna should not be twisted.
- The antenna must not be cut / cropped.
- The layout design of the motherboard influences the performance of the RF stamp receiver. The strip lines should be as short as possible
- A PCB with a ground plane layer including vias is strongly recommended.
- All ground pins must be connected to ground. The ground should be realized with multiple vias, on both sides of the PCB.
- No pull force to the antenna is allowed.

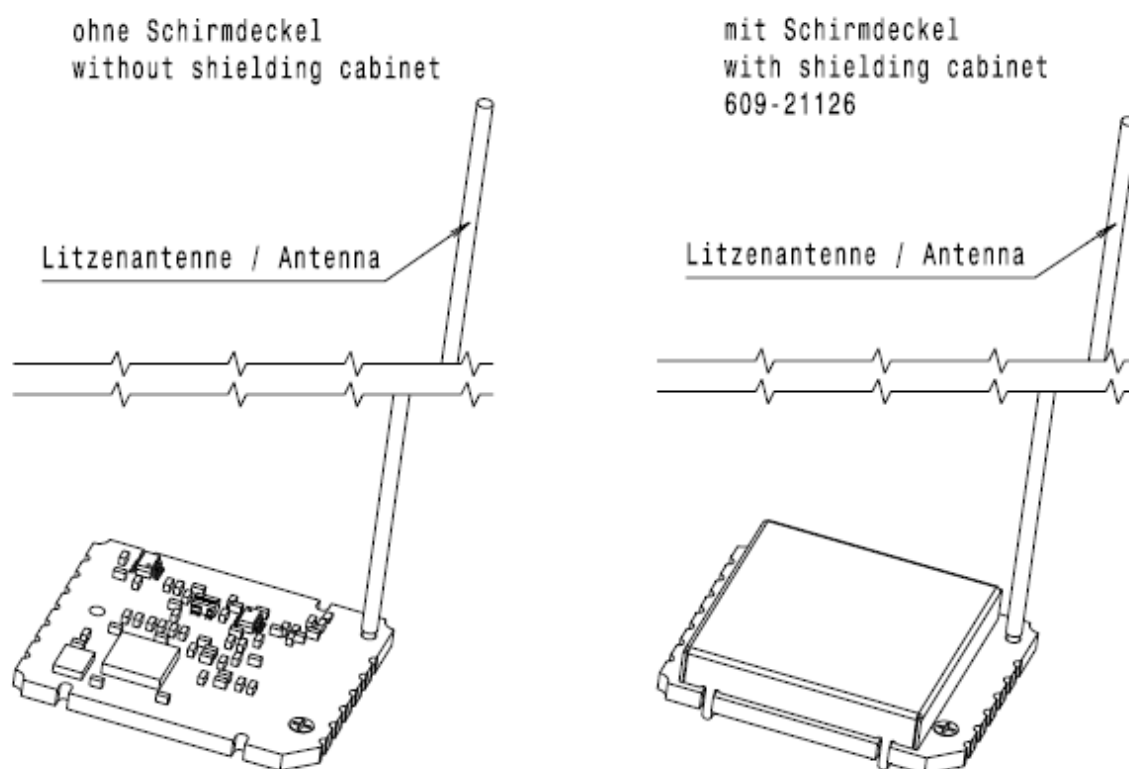
2 Aufbau des Funkempfangsmoduls / Form of the RF stamp receiver

Wesentliche Merkmale des
Funkempfangsmoduls sind:

- Leiterplatte mit elektronischen Bauteilen zum Energiemanagement und Funkempfang.
-
- angelötete Drahtantenne.
- Lötpins für SMD und Hand-Lötung.

Main features of RF stamp receiver:

- Circuit board with electronic components for energy management and receipt of RF signals.
- Soldered wire antenna.
- Pins for SMD and hand soldering.



*Bild / Picture 1 Schematische Darstellung des Funkempfangsmoduls /
Schematic diagram of RF stamp receiver*

3 Abmessungen / Dimensions

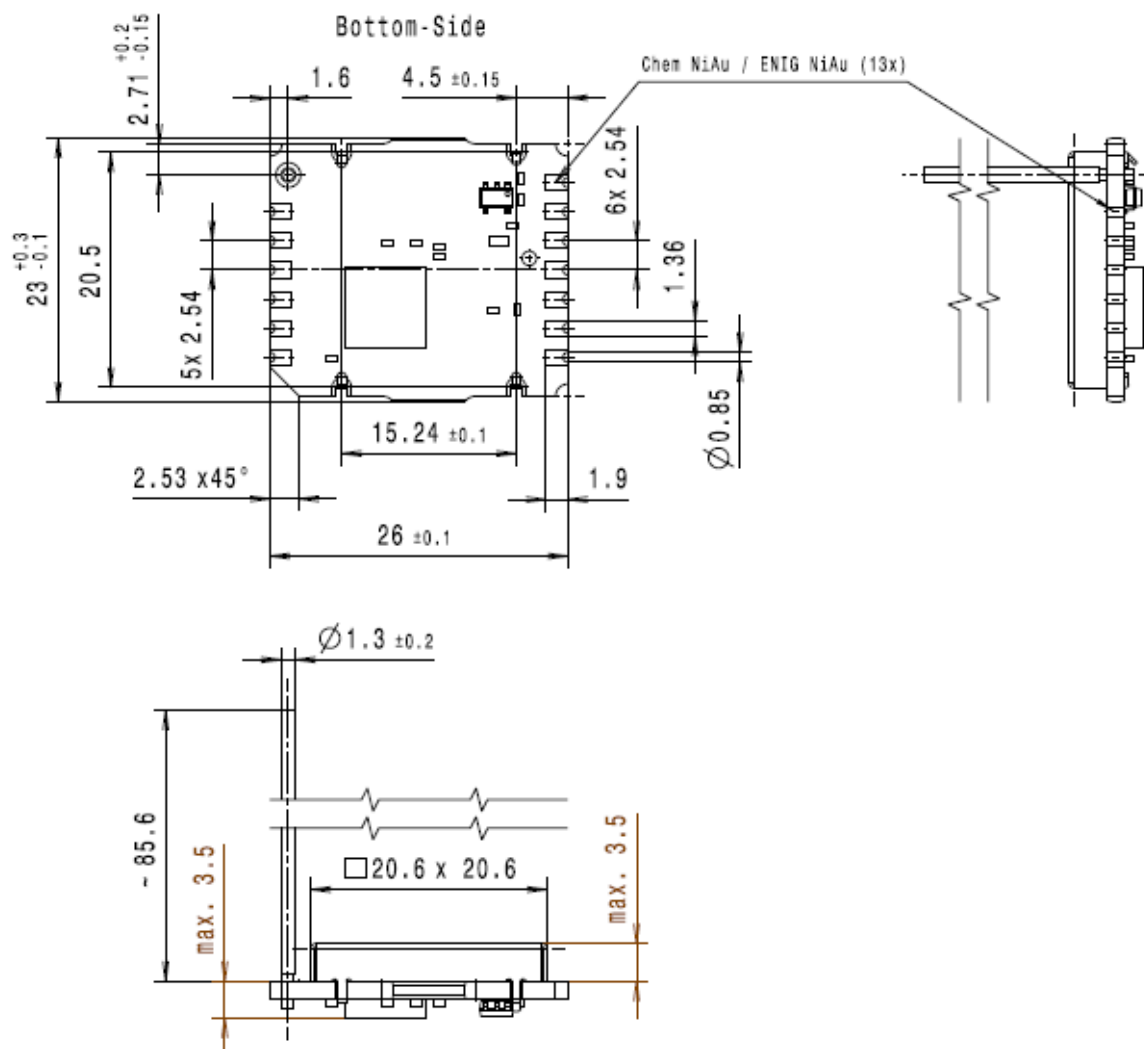


Bild / Picture 2 Abmessungen Funkempfangsmodul / Dimensions of RF stamp receiver



4 Kennwerte Funkelektronik / Characteristics of radio frequency electronics

| | |
|---|---|
| Antenne / Antenna | Gelötete 85mm Drahtantenne / Soldered 85mm wire |
| Mittenfrequenz bei 25°C/ Center frequency at 25°C | 868,3 MHz 915,0 MHz |
| Datenrate / Data rate | 76,9 kBit/s |
| Funkprotokoll / RF protocol | ZF 2.0 proprietär ⁽¹⁾ / ZF 2.0 proprietary ⁽¹⁾ |
| Modulation / Modulation | 2-FSK |
| Kodierung / Coding | NRZ |
| Funkkanäle / RF channels | 1 |
| UART Datenrate / UART data rate | 57600 baud |
| Empfindlichkeit bei 25°C / Sensitivity at 25°C | Typisch -98dBm bei 0,1% Fehlerrate / Typical -98dBm at 0,1% error rate |
| Reichweite / Transmission range | Freifeld 300 m, innerhalb Gebäuden typisch 30 m / Outdoor 300 m, indoor typical 30 m |
| Geräteerkennung / Device identification | Individuelle 32 bit Identifikationsnummer / Unique 32 bit identification number |
| Spannungsversorgung / Power supply | +5V DC geregelt / regulated |
| Stromaufnahme bei 5V DC und 25°C / Current consumption at 5V DC and 25°C | < 50 mA |

Fußnoten:

⁽¹⁾ Detaillierte Informationen auf Anfrage vom Hersteller.



Achtung:
Vorsichtsmaßnahmen beachten!
Gerät ist empfindlich gegenüber elektrostatischer Entladung (ESD)

Footnotes:

⁽¹⁾ Detailed information is available from the manufacturer on request.



Attention:
Observe precautions!
Electrostatic sensitive devices!

5 Schnittstellen / Interfaces

5.1 Pin Belegung / Pin assignment

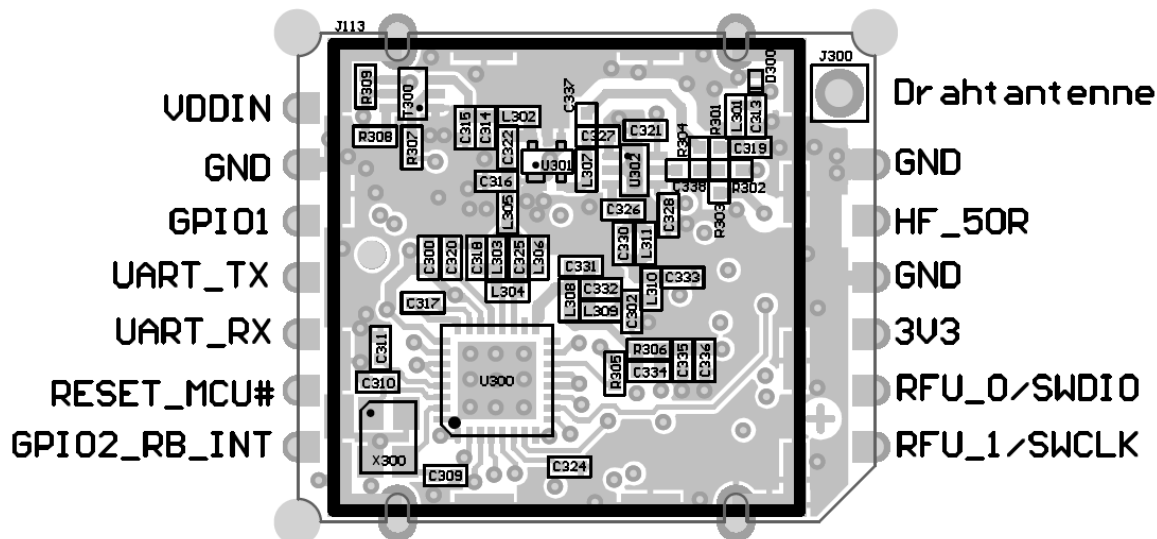


Bild / Picture 3 Pin Belegung / Pin assignment

| Pin Name | Pin Funktion / Pin function |
|-----------------------------|---|
| VDDIN | +5VDC supply voltage |
| GND | Signal ground |
| GPIO1 ⁽¹⁾ | General purpose input/output 1 |
| UART_TX | UART TX signal (3V3 voltage level) |
| UART_RX | UART RX signal (3V3 voltage level) |
| RESET_MCU# | Device RESET (active LOW) |
| GPIO2_RB_INT ⁽¹⁾ | General purpose input/output 2 (for future use) |
| Drahtantenne / wire antenna | Whip antenna ⁽²⁾ |
| HF_50R | Output for 50 Ohm external antenna ⁽²⁾ |
| 3V3 | +3.3VDC output |
| RFU_0/SWDIO ⁽¹⁾ | pin 0 / MCU Programming |
| RFU_1/SWCLK ⁽¹⁾ | pin 1 / MCU Programming |



(1) Diese Anschlüsse sind für spätere Funktionen vorgesehen und haben aktuell keine Funktion

(2) Anschluss für Drahtantenne und Anschluss für externe Antenne können nicht parallel verwendet werden. Bei Verwendung der Drahtantenne muss R301=0Ohm bestückt werden. Bei Verwendung der externen Antennen muss R303=0Ohm bestückt werden

(1) These pins are assigned for future functions (currently no functionality)

(2) Connection for whip antenna and external antenna can't be used in parallel. For using the whip antenna R301=0Ohm has to be mounted. For using external antenna R303=0Ohm has to be mounted.

5.2 Maximale Spannungsfestigkeit Anschlusspins / Maximum voltage ratings for pins:

| Symbol | Parameter | Min | Max | Units |
|------------|------------------------------|------|-----|-------|
| VDDIN | Supply voltage | 4.0 | 6.0 | V |
| GND | Signal ground | 0 | 0 | V |
| GPIOX | General purpose input/output | -0.3 | 4.0 | V |
| RFU_X | Ready for future use pin | -0.3 | 4.0 | V |
| UART_TX | UART TX signal | -0.3 | 4.0 | V |
| UART_RX | UART RX signal | -0.3 | 4.0 | V |
| RESET_MCU# | Device RESET | -0.3 | 4.0 | V |

6 Beschreibung der Funktionsweise / Functional description

Das Funkempfangsmodul ist ausgelegt für den Empfang von Funksignalen, welche vom autarken Funkschalter gesendet werden.

Detaillierte Informationen zum verwendeten Funkprotokoll auf Anfrage von ZF-ES.

Das Funkempfangsmodul muss für den Betrieb mit externer Spannung gemäß dieser Spezifikation versorgt werden

The RF stamp receiver is designed for receiving radio signals from RF switches.

Detailed RF protocol information is available from ZF-ES on request.

The RF stamp receiver requires an external voltage according to this specification.

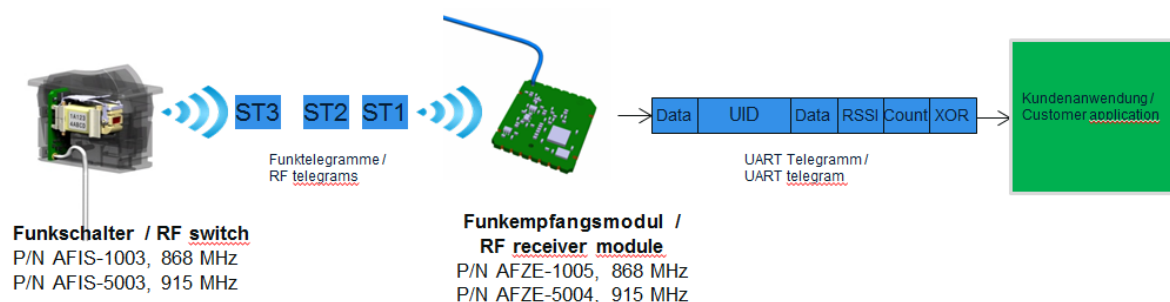


Bild / Picture 4 Funktionsweise / Functionality

6.1 Betriebsmodus / Operating mode

Das Funkempfangsmodul wird in folgendem Betriebsmodus betrieben.

The RF stamp receiver can be operated in the following operating mode.

| Betriebsmodus / Operating mode | Funktion / Function | UART Schnittstelle / UART interface |
|---|---|--|
| Schnittstellenmodus (IFM) / Interface mode (IFM) | Die empfangenen Einzeltelegramme eines Funksenders werden zu einem Datentelegramm zusammengefasst und über die UART Schnittstelle ausgegeben / The received sub telegrams of RF switches will be combined in one data telegram and sent via the UART interface. | RX, TX |

6.2 Schnittstellenmodus / Interface Mode

Im Betriebsmodus "Schnittstellenmodus" werden die empfangenen Funktelegramme in ein UART Telegramm zusammengefasst und mit der Gesamtanzahl an Einzeltelegrammen und der Empfangssignalstärke (RSSI) in folgendem Format übertragen.

In "interface mode" the received data is combined in one UART telegram with number of received sub-telegrams and Received Signal Strength Indicator (RSSI).

6.2.1 Blockdiagramm / Block diagram

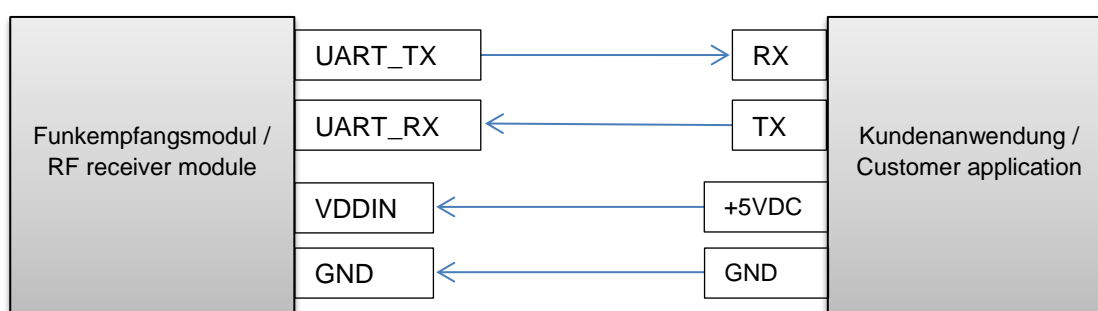


Bild / Picture 5 Blockdiagramm / Block diagram



6.2.2 Telegrammstruktur / Telegram structure

| Bus Idle time min. 20/Data rate | Packet Header | Sender Data | | | | | Signal Strength | Sub-Telegram s | Checksum |
|------------------------------------|---------------|-------------|--------|--------|--------|--------|-----------------|----------------|-----------|
| | START | 4 Byte UID | | | | DATA | RSSI | Count | XOR |
| | Byte 1 | Byte 2 | Byte 3 | Byte 4 | Byte 5 | Byte 6 | Byte 7 | Byte 8 | Byte 9 |
| | | | | | | | | | Bit 7...0 |

6.2.3 Parameter / Parameters

| Symbol | Beschreibung / Description | | | | | | | | |
|-------------------------|---|------------|------|--|--|------|------|------|------|
| Start | Beginn des Datenrahmens = 0xAC / Start of frame = 0xAC | | | | | | | | |
| Unique Identifier (UID) | Individuelle 32 bit Identifikationsnummer / unique 32 bit identification number. Beispiel für UID = 1.000 (dezimal) / Example for UID = 1.000 (decimal) <table border="1" style="margin-left: 20px;"> <thead> <tr> <th colspan="4">4 Byte UID</th> </tr> </thead> <tbody> <tr> <td>0x00</td> <td>0x00</td> <td>0x03</td> <td>0xE8</td> </tr> </tbody> </table> | 4 Byte UID | | | | 0x00 | 0x00 | 0x03 | 0xE8 |
| 4 Byte UID | | | | | | | | | |
| 0x00 | 0x00 | 0x03 | 0xE8 | | | | | | |
| Data | Schalterzustandsdaten / Switch data Bit 0 = 0 > Schalter gedrückt / Switch pressed Bit 0 = 1 > Schalter losgelassen / Switch released. Bit 1 bis 7 > Reserve / Bit 1 to 7 > reserved | | | | | | | | |
| RSSI | Indikator für die Empfangsfeldstärke / Received Signal Strength Indicator Format vorzeichenbehaftet / Format signed: 1dBm Schritte im Zweierkomplement Format / 1dBm steps in complement of two format. Beispiel / Example: RSSI 0xFF = -1dBm RSSI 0x00 = 0dBm RSSI 0x01 = +1dBm. Der Wertebereich ist von -127dBm bis +127dBm / Value range is from -127dBm to +127dBm. Wert -128dB bedeutet ungültige Angabe / Value -128dB is invalid. | | | | | | | | |
| Count | Anzahl der empfangenen Funktelegramme / Number of received RF telegrams | | | | | | | | |
| XOR | Checksumme über Byte 2 bis Byte 8/ Check sum over byte 2 to byte 8. | | | | | | | | |

6.2.4 Schaltplan / Schematic

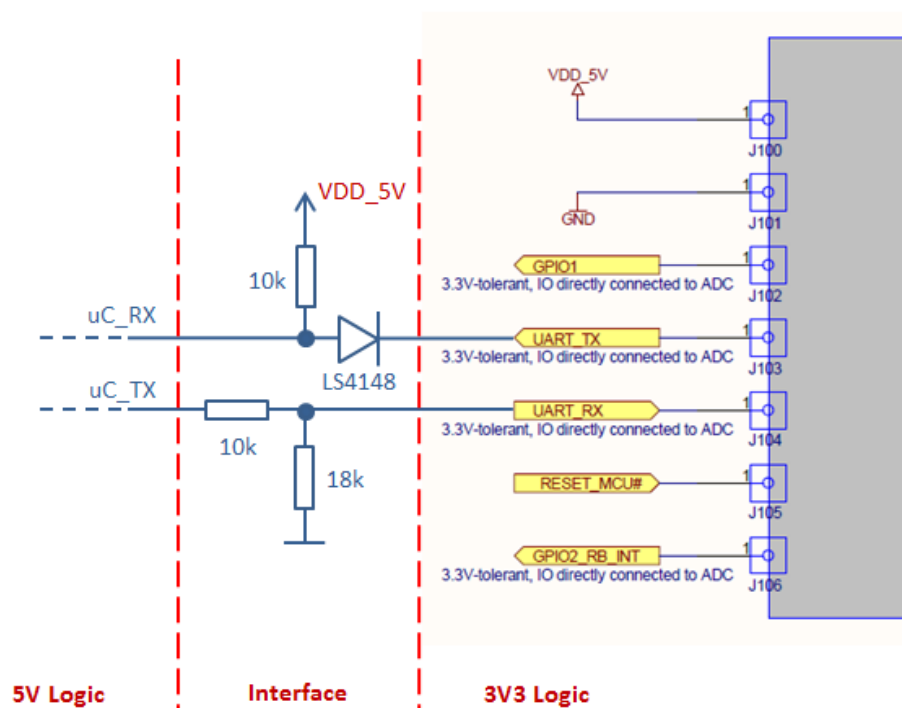


Bild / Picture 6 Schaltplan / Schematic

7 Umwelanforderungen / Environmental requirements

7.1 Temperatureinsatzbereich / Temperature range



Achtung:
Temperaturlagerungen werden ohne Spannungsversorgung durchgeführt. Wird das Funkempfangsmodul in der Applikation längere Zeit nicht in Betrieb genommen, ist dies durch entsprechende Versuche abzusichern.



Attention:
Storage tests are performed without power supply. An application using the RF stamp receiver in off mode over a longer period of time must be ensured by appropriate tests!

Einsatztemperatur / Operating temperature

$T_B = -40\text{ °C} \dots +85\text{ °C}$

7.2 Umweltprüfungen / Environmental tests

Die folgenden werden ohne Spannungsversorgung durchgeführt.

The following tests were done without power supply.

7.2.1 Feuchte Wärme, zyklisch / Humid heat, cyclic

| Bedingungen / conditions | Kennwert / characteristics |
|---|------------------------------|
| <ul style="list-style-type: none"> Zyklen / cycles Ein Zyklus / one cycle: 25 °C / 55 °C, 95 % rel. Feuchte / rel. humidity | Funktion i. O. / Function OK |

Nach / according to DIN EN 60068-2-56 (Cb)

7.2.2 Trockene Wärme, konstant / Dry heat, constant

| Bedingungen / conditions | Kennwert / characteristics |
|---|------------------------------|
| <ul style="list-style-type: none"> 48 h bei / at 85 °C | Funktion i. O. / Function OK |

Nach / according to DIN EN 60068-2-2 (Bb)

7.2.3 Trockene Kälte, konstant / Dry heat, constant

| Bedingungen / conditions | Kennwert / characteristics |
|--|------------------------------|
| <ul style="list-style-type: none"> 24 h bei / at -40 °C | Funktion i. O. / Function OK |

Nach / according to DIN EN 60068-2-1 (Ab)



8 Lagerung, Handling, Verpackung, Transport und Weiterverarbeitung / Storage, handling, packaging, transport and processing

8.1 Interne ZF-ES Vorschriften / Internal ZF-ES regulations

Im Hause ZF-ES gelten die nachfolgenden Vorschriften:

- ZF-ES-interne Fertigungs- und Verpackungsanweisungen für den Funkempfangsmodul,
- ZF-ES-interne Gefahrstoffvorschriften,
- Umweltspezifikationen für Lieferanten,
- Umweltleitsätze von ZF-ES

The following internal ZF-ES regulations apply:

- ZF-ES–internal manufacturing and packaging instructions for the RF stamp receiver.
- ZF-ES-internal regulations for hazardous substances.
- Environmental specification for suppliers.
- Environmental principles of ZF-ES.

8.2 Weiterverarbeitung / Processing

8.2.1 Lagerung, Transport und Handling / Storage, transport, handling

Lagerung, Transport und Handling des ausgelieferten Funkempfangsmoduls muss in ZF-ES-Originalverpackungen erfolgen. Für das Umlagern in andere Behälter übernimmt ZF-ES keine Gewährleistung!

Es ist sicherzustellen, dass das Funkempfangsmodul keinen extremen Magnetfeldern ausgesetzt wird!

Lagerzeit für das Funkempfangsmodul:
max. 12 Monate

Lagerkonditionen:

- Lager-Temperaturbereich: +5 C bis +40°C.
- Relative Luftfeuchte:
Mittelwert < 50 % (über Zeitraum von 3 Monaten)
Höchstwert: 75 % (max. andauernd über 15 Tage)
- Betauung, Lösungsmittel, korrosive Atmosphären, Insekten usw. sind auszuschließen

Bei zu erwartender Luftfeuchtigkeit über 75 % kann die Standardverpackung nicht mehr hinreichend schützen. Sollten solche Konditionen zu erwarten sein, fragen Sie eine Tropenverpackung an.

The RF stamp receiver supplied by ZF-ES shall be stored in the original packaging. ZF-ES assumes no responsibility in the case that the switches are transferred to other containers.

Please ensure that the RF stamp receiver is not exposed to extreme magnetic fields!

Storage time for RF stamp receiver :
max. 12 months.

Storage conditions:

- Storage temperature range: +5°C to +40°C.
- Rel. humidity:
Average <50% (within a period of 3 month)
Maximum: 75% (max. 15 days)
- Condensation, solvents, corrosive atmospheres, insects etc. have to be avoided

If air humidity goes higher than 75%, standard packaging will not provide sufficient protection. Ask ZF-ES for a alternative packaging if such conditions are expected.

Bei Überschreitung der Lagerzeit und Lagerung außerhalb der beschriebenen Konditionen erlischt die Gewährleistung (Lötbarkeit) von ZF-ES.

In case of exceeding the storage time of 3 months, or storage outside the listed storage conditions, the liability (soldering) of ZF-ES expires.

8.2.2 Weiterverarbeitungsverfahren / Processing methods



Achtung:

- Ultraschall (US)-Schweißen: Direkt am Funkempfangsmodul ist US-Schweißen nicht zulässig. Wird der Funkempfangsmodul in Applikationen eingesetzt, in denen US-Schweißen angewandt wird, muss mit ZF-ES Rücksprache gehalten werden.
- Bei Weiterverarbeitungsverfahren, wie z. B. Schneid-Klemm-Technik, Widerstandsschweißen etc., kann es bei unsachgemäßer Verarbeitung zu Beschädigungen am Funkempfangsmodul kommen.
- In Zweifelsfällen, bzw. bei neuen Kontaktierungsverfahren, ist mit ZF-ES Rücksprache zu halten, um eine unsachgemäße Weiterverarbeitung auszuschließen.
- Löten gemäß JSTD-020 Spezifikation je nach Produktvariante möglich (entsprechend Artikelnummer). Das Funkempfangsmodul darf nur EINMAL gelötet werden. Es sind keine weiteren Lötprozesse erlaubt.



Attention:

- Ultrasonic (US) welding: US welding directly at the RF stamp receiver is not permissible. If the RF stamp receiver is used in an application which uses US welding, it is necessary to consult with ZF-ES.
- In case of processing methods e.g. cutting-clamp-connection, resistance welding etc., improper processing may result in damage to the switch.
- In case of doubt regarding the employment of new contacting methods, it is necessary to consult with ZF-ES.
- Solder according to JSTD-020 specification depending on product version (according article number). The RF Stamp receiver should be soldered only ONCE. There are no subsequent soldering processes allowed.

8.2.3 Medienbeständigkeit / Resistance against media



Achtung:

- Schadgase und auf den Funkempfangsmodul einwirkende Medien, wie z. B. Staub oder Flüssigkeiten sind zu verhindern, da sie die Lebensdauer des Funkempfangsmoduls negativ beeinflussen oder den Funkempfangsmodul zerstören können!
- Kann auf den Einsatz von Lösungsmitteln oder aggressiven Medien (z. B. Dichlormethanol, Trichlorethanol oder Isopropanol) in der Applikation oder im Verarbeitungsprozess nicht verzichtet werden, ist dringend Rücksprache mit ZF-ES zu halten!
- Die Wirkungen von verschiedenen Medien auf den Funkempfangsmodul sind sehr vielfältig. Beim Einsatz von aggressiven Medien in unmittelbarer Nähe des Funkempfangsmoduls kann es zu Funktionsbeeinträchtigungen des Funkempfangsmoduls kommen. Die Auswirkungen auf den Funkempfangsmodul können nur durch praxisnahe Tests in der Applikation durch den Anwender ermittelt werden.

Bestimmte Medien in unmittelbarer Umgebung des Funkempfangsmoduls sind generell auszuschließen (z. B. Handcremes, Benzin, schnell aushärtende Klebstoffe auf Cyanacrylat-Basis).



Attention:

- Corrosive atmosphere and media e.g. dust or liquids, which affect the RF stamp receiver, must be avoided because of the negative effect on the service life of the RF stamp receiver!
- If the use of solvents or aggressive substances (e.g. Dichlormethanol, Trichlorethanol or Isopropanol) cannot be avoided, due to a special application or manufacturing process, it is important to consult with ZF-ES!
- The effects of different substances on the switch vary. If aggressive substances are used in close proximity of the RF stamp receiver this may have a functional effect on the RF stamp receiver. The effect on the switch can only be determined by appropriate tests in the application by the customer.

Certain substances should be avoided when in close proximity to the RF stamp receiver (e.g. hand cream, petrol, quick-dry glues based on cyanoacrylate).



9 Werkstoffe / Materials

9.1 Materialliste / Bill of materials

| | | |
|------------------------------|-------------------|--------------|
| Leiterplatte / circuit board | FR4, 1mm | Multilayer 4 |
| Drahtantenne / wire antenna | Cu-ETP1, Soft PVC | FLRY-0.35 B |
| Schirmdeckel / shield cover | Zinn | Tin |

9.2 Gefahrstoffe / Hazardous substances

Materialien entsprechen der Richtlinie 2011/65/EU des Europäischen Parlaments und des Rates vom 08. Juni 2011 (RoHS II, Beschränkung der Verwendung bestimmter gefährlicher Stoffe in Elektro- und Elektronikgeräten).

Materials according to the directive "2011/65/EU of the European parliament and of the council of June, 8th 2011 (RoHS II, restriction of the use of certain hazardous substances in electrical and electronic equipment)".

10 Zulassungen / Approvals

10.1 CE Konformität / CE conformity

CE Das Gerät ist CE-konform und entspricht den Vorschriften nach EN 300-220 SRD, EN 301 489-1/-3 und EN 60950-1. Beachten Sie vor dem Einsatz in Ländern außerhalb der EU die lokalen Vorschriften. / The device is CE conform and complies with the standards EN 300-220 SRD, EN 301 489-1/-3 and EN 60950-1. Before using the device outside the EU observe the local regulations.

10.2 FCC Konformität / FCC conformity

FCC Das Gerät entspricht der FCC Teil 15.249 und 15B. Beachten Sie vor dem Einsatz in Ländern außerhalb der USA die lokalen Vorschriften. / The device complies with the standards FCC Teil 15.249 und 15B. Before using the device outside US/Canada observe the local regulations.



11 Mitgeltende Dokumente / Applicable Documents

| Deutsche Norm / German Standard | | Internationale Norm / International Standard Identisch / Similar | | Benennung: | Title: |
|------------------------------------|----------------------|--|-----------------------|--|--|
| Bezeichnung / Name: | Ausgabe/ Edition: | Bezeichnung / Name: | Ausgabe / Edition: | | |
| DIN EN 60529 | 09-2014 | IEC 60529 | 10-2013 | Schutzart | Degrees of protection |
| | | ISO 554 | 07-1976 | Klimate und ihre technischen Anwendungen (Normalklima) | Climates and their technical applications (normally climate) |
| DIN EN 60068-2-1 | 01-2008 | | | Trockene Kälte | |
| DIN EN ISO 9453 | 12-2006 | ISO 9453 | 08-2014 | Weichlote | Soft solder alloys |
| DIN EN 29454-1 | 12-2014 | ISO 9454-1 | 12-1990 | Flussmittel für Weichlöten | Soft soldering fluxes |
| DIN EN 60068-2-2 | 05-2008 | IEC 60068-2-2 | 07-2007 | Trockene Wärme | Dry heat |
| DIN EN 60068-2-6 | 10-2008 | IEC 60068-2-6 | 12-2007 | Schwingen, sinusförmig | Vibrations (sinusoidal) |
| DIN EN 60068-2-14 | 04-2010 | IEC 60068-2-14 | 01-2009 | Temperaturwechsel | Change of temperature |
| DIN EN 60068-2-27 | 02-2010 | IEC 60068-2-27 | 02-2008 | Schocken | Shock |
| DIN EN 60068-2-30 | 06-2006 | IEC 60068-2-30 | 08-2005 | Feuchte Wärme, zyklisch | Damp heat, cyclic |
| DIN EN 60068-2-78 | 02-2014 | IEC 60068-2-78 | 10-2012 | Feuchte Wärme, konstant | Damp heat, steady state |
| DIN EN 60068-2-20 | 05-2009 | IEC 60068-2-20 | 07-2008 | Löten | Soldering |
| DIN EN 60721-3-7 | 07-1997 | IEC 60721-3-7 | 10-2002 | Klassifizierung von Umweltbedingungen | Classification of environmental conditions |



| | | | | | |
|--------------------|---------|----------------|---------|---|---|
| DIN EN 300220-2 | 2013-02 | EN 300220-2 | 2013-02 | Elektromagnetische Verträglichkeit und Funkspektrumangelegenheiten (ERM) - Funkanlagen mit geringer Reichweite (SRD) - Funkgeräte zur Verwendung im Frequenzbereich von 25 MHz bis 1000 MHz mit Ausgangsleistung bis 500 mW | Electromagnetic compatibility and Radio spectrum Matters (ERM) - Short Range Devices (SRD) - Radio equipment to be used in the 25 MHz to 1000 MHz frequency range with power levels ranging up to 500 mW |
| DIN EN 301489-1/-3 | 2013-12 | EN 301489-1/-3 | 2013-12 | Elektromagnetische Verträglichkeit und Funkspektrumangelegenheiten (ERM) - Elektromagnetische Verträglichkeit (EMV) für Funkeinrichtungen und -dienste - Teil 3: Spezifische Bedingungen für Funkgeräte geringer Reichweite (SRD) für den Einsatz auf Frequenzen zwischen 9 kHz und 246 GHz | Electromagnetic compatibility and Radio spectrum Matters (ERM) - ElectroMagnetic Compatibility (EMC) standard for radio equipment and services - Part 3: Specific conditions for Short-Range Devices (SRD) operating on frequencies between 9 kHz and 246 GHz |
| DIN EN 60950-1 | 2014-08 | EN 60950-1 | 2014-08 | Einrichtungen der Informationstechnik - Sicherheit - Teil 1: Allgemeine Anforderungen | Information technology equipment - Safety - Part 1: General requirements |
| | | 47 CFR Part 15 | 2010-10 | | Title 47 of the Code of Federal Regulations; Chapter I; Part 15 - Radio frequency devices |



| | | | | |
|--|--|----------------------|---------|---|
| | | RSS - 210 Issue 8 | 2010-12 | Spectrum Management and Telecommunicatio ns Radio Standards Specification - Licence-exempt Radio Apparatus (All Frequency Bands): Category I Equipment |
|--|--|----------------------|---------|---|



12 Kontakt / Contact

Europe:

ZF Friedrichshafen AG
Electronic Systems
Cherrystraße
91275 Auerbach
Deutschland

North America:

ZF Electronic Systems
Pleasant Prairie LLC
11200 88th Avenue
Pleasant Prairie, WI 53158
USA

Asia-Pacific:

ZF Electronics Asia Limited
2/F Technology Plaza
29-35 Sha Tsui Road
Tsuen Wan, New Territories
Hong Kong

Internet: www.switches-sensors.zf.com

E-Mail: switches-sensors@zf.com