



AUTARKER FUNK-SCHNAPPSCHALTER

ENERGY HARVESTING RF SNAP SWITCH

TECHNISCHE SPEZIFIKATION TECHNICAL SPECIFICATION

TS-AFIS-01

01	2016, Oct 28	T.Boethe	T.Boethe
00	2015, Sept 02	Felix Teufel	Werner Keck
DOCVERSION	DATE	NAME	APPROVED



Inhalt

Inhalt	2
1 Allgemeines / General	4
2 Aufbau des Funk-Schnappschalters / Design layout of the RF Snap Switch	7
3 Beschreibung der Funktionsweise / Description of the functionality	8
4 Dimension/Ausführung / Dimension/Version	9
4.1 Befestigung / Attachment.....	10
4.1.1 Einbau- und Montagehinweise / Mounting- and assembly instructions	10
5 Mechanische und elektrische Kennwerte / Mechanical and electrical characteristics.....	12
5.1 Schaltercharakteristik / Switch characteristics.....	12
5.1.1 Schaltcharakteristik des Funk-Schnappschalters / Switch characteristics of the RF Snap Switch	12
5.2 Betätigung / Actuation.....	13
5.2.1 Lineare Betätigung / Vertical actuation.....	13
5.2.2 Betätiger Einbauzustand / Operation Application.....	13
5.3 Lebensdauer / Endurance	14
5.3.1 Mechanische Lebensdauer / Mechanical life time	15
6 Kennwerte Funkelektronik / Characteristics radio frequency electronic	16
7 Umwelanforderungen / Environmental requirements.....	17
7.1 Schutzart / Protection level	17
7.2 Temperatureinsatzbereich / Temperature range	17
7.3 Schwingfestigkeit des Funk-Schnappschalters / Vibration resistance of the RF Snap Switch	17
7.4 Schockfestigkeit des Funk-Schnappschalters / Shock resistance of the RF Snap Switch ..	17
7.5 Umweltprüfungen / Environmental tests	18
7.5.1 Feuchte Wärme, zyklisch / Humid heat, cyclic.....	18
7.5.2 Feuchte Wärme, konstant / Humid heat, constant	18
7.5.3 Trockene Wärme, konstant / Dry heat, constant.....	18
7.5.4 Trockene Kälte, konstant / Dry heat, constant	18
8 Lagerung, Handling, Verpackung, Transport und Weiterverarbeitung / Storage, handling, packaging, transport and processing	19
8.1 Interne ZF-ES Vorschriften / Internal ZF-ES regulations.....	19
8.2 Weiterverarbeitung / Processing.....	19
8.2.1 Lagerung, Transport und Handling / Storage, transport, handling	19
8.2.2 Weiterverarbeitungsverfahren / Processing methods	20



8.2.3	Medienbeständigkeit / Resistance against media	20
9	Werkstoffe / Materials.....	21
9.1	Materialliste / Bill of materials	21
9.2	Gefahrstoffe / Hazardous substances	22
10	Zulassungen / Approvals.....	22
10.1	CE Konformität / CE conformity.....	22
10.2	FCC Konformität / FCC conformity.....	22
11	Mitgeltende Dokumente / Applicable Documents	23
12	Kontakt / Contact.....	25

1 Allgemeines / General

Vorliegende Schalterspezifikation hat Gültigkeit für die Funk-Schnappschalter AFIS-01.



Wichtige Hinweise:

Anwendungsbereiche:

Funk-Schnappschalter können gemäß dieser Technischen Spezifikation eingesetzt werden.

- Funk-Schnappschalter sind ausdrücklich nach dieser Spezifikation nicht für den Einsatz in Luft- und Raumfahrt sowie Kernkraftanlagen qualifiziert und entwickelt. Der Einsatz in Eisenbahn-, Schifffahrt- und Sicherheitsanwendungen ist nur nach vorheriger Genehmigung und Freigabe durch ZF Friedrichshafen AG, Electronic Systems (nachfolgend „ZF-ES“ genannt) gestattet.
- Wir raten daher von Anwendungen in diesen Bereichen ausdrücklich ab. Für den Fall, dass Funk-Schnappschalter dennoch in diesen Anwendungsgebieten ohne unsere ausdrückliche Genehmigung eingesetzt werden sollten, stellen wir uns hiermit ausdrücklich frei von jeglicher Haftung.
- Beispiele für mögliche Einsatz- und Anwendungsbereiche für Funk-Schnappschalter sind z.B. energieautarke Funkssysteme in Beleuchtungstechnik, Gebäudetechnik oder in der Antriebstechnik, sofern es sich um keine Sicherheitssysteme handelt.
- Funk-Schnappschalter nach dieser Technischen Spezifikation hat keine Zulassung nach ENEC und UL.

Kunststoffe gelistet nach UL (siehe 9.1 Materialliste / Bill of materials)



Attention:

No guarantee can be given in respect of the translation; in all cases the German standard must be taken as authoritative.

This switch specification applies to the RF Snap Switches AFIS-01.



Important notices:

Application areas:

RF Snap Switches can be used in accordance to this technical specification (TS).

- According to this TS, RF Snap Switches are explicitly not qualified or developed for aerospace and nuclear-type applications. Use in rail, marine, and security applications requires the consent and approval of ZF Friedrichshafen AG, Electronic Systems (subsequent named “ZF-ES”).
- We explicitly advise against the use in such areas. We assume no liability in case of using RF Snap Switches in these areas without explicit approval.
- Application field examples for our RF Snap Switch are independent energy systems, lighting systems, building technology or drive technology, although no security based solutions.
- The RF Snap Switch has, according to this TS, no approval according to ENEC and UL.

Synthetic material listed according to UL (see 9.1 Materialliste / Bill of materials)



Wichtige Anwendungshinweise:

- Diese Technische Spezifikation (TS) gilt nur in Verbindung mit der jeweils gültigen Zeichnung. Anders lautende Angaben in der Zeichnung haben stets Vorrang vor der TS.
- Falls nichts anderes erwähnt ist, gelten alle gemachten Angaben unter Raumbedingungen, also bei Normalbedingungen (Normaldruck, Raumtemperatur nach ISO 554) und unbetätigtem Energiewandler.
- Funk-Schnappschalter sind ausdrücklich nicht konzipiert um Anbauteile (z. B. Betätigungselemente) zurückzustellen und in der Endstellung als Anschlag zu dienen.
- Funk-Schnappschalter dienen ausschließlich dazu Funktelegramme zu versenden und die dafür benötigte elektrische Energie zu erzeugen. Eine Zweckentfremdung ist nicht zulässig..
- Die technischen Angaben zum Leistungsvermögen unserer Funk-Schnappschalter beruhen auf Labortests und Erfahrungen im Einsatz. Bei Verwendung in neuen oder geänderten Einsatzfällen muss die Übertragbarkeit dieser Angaben durch geeignete Erprobung in der Applikation durch den Kunden sichergestellt werden. ZF-ES wird diesbezüglich gerne beraten.
- Funk-Schnappschalter sind generell beratungsbedürftige Produkte. Eine Detailinformation seitens des Verwenders über den exakten Anwendungsfall und alle damit verbundenen Spezifikationen und Daten ist daher für die ZF-ES unerlässlich.
- Diese Spezifikation ist grundsätzlich als Arbeitsunterlage bestimmt.
- Alle Angaben sind ohne Gewähr.
- Änderungen, die geringfügig sind oder dem Fortschritt dienen, behalten wir uns vor.
- Die technischen Angaben beziehen sich stets nur auf die Spezifikation der Produkte; Eigenschaften werden dabei ausdrücklich nicht zugesichert.



Important application notices:

- This technical specification (TS) has validity only in connection with the current drawing. The drawing always has priority over the TS.
- Unless other information is given, all details described here have been defined under room conditions (which means normal conditions: normal pressure, ambient temperature, acc. to ISO 554) and the RF Snap Switch in the rest position (not actuated).
- RF snap switches should not be used with accessories (i.e. auxiliary actuators) and must not be used as a stopping device in end position.
- RF snap switches should be used to create the required electrical energy to send RF telegrams. RF snap switches should not be used for purposes other than those originals intended.
- The technical statements regarding the capabilities of our RF Snap Switch are based on laboratory tests application and experience. The customer is responsible for the qualification of the RF Snap Switch when used in conditions outside of those specified in our TSP. Please contact ZF-ES for application support.
- Use of RF Snap Switches generally require advisory support. It is vital to ZF-ES that the user provides detailed information on the application and related specifications.
- This specification is intended as the basis for your development activities.
- All details are given without guarantee.
- ZF-ES reserve the right to make minor changes or improvements.
- All technical details shown herein are only related to the product specification and include no guarantee for features.

- Bis zum Vertragsabschluss behalten wir uns technische Änderungen und Anpassungen aufgrund veränderter Liefermöglichkeiten vor.

- Until contract conclusion we reserve the right to make technical changes and adjustments affecting supply possibilities.



Wichtige Anwendungshinweise zur Antennenausführung und Handhabung:

- Die Reichweite wird bestimmt durch die Art und die Ausrichtung der Sender- und Empfängerantenne.
- Eine optimale Leistung wird durch eine geradlinige Ausrichtung der Antenne erreicht. Es soll so viel Freiraum wie möglich um die Antenne herum sein.
- Die Antenne sollte nicht verdreht und aufgewickelt werden.
- Die Antenne darf nicht gekürzt bzw. abgeschnitten werden.
- Es darf keine Zugkraft auf die Antenne ausgeübt werden.



Important application notices to antenna specification and handling:

- The transmission range is determined by the type and position of transmitter and receiver antennas.
- Optimum performance is achieved by positioning the antenna in a straight line. Leaving as much clear space around the antenna as possible.
- The antenna should not be twisted.
- The antenna must not be cut / cropped.
- No pull force to the antenna is allowed.

2 Aufbau des Funk-Schnappschalters / Design layout of the RF Snap Switch

Wesentliche Merkmale des Funk-Schnappschalters sind:

- Gehäuse mit Betätiger
- Autarker Energiewandler mit Betätigungsmechanismus
- Leiterplatte mit Funkelektronik und Drahtantenne

Essential characteristics of RF Snap Switches:

- Housing with actuator
- Energy Harvester with actuating mechanism.
- Circuit board with RF electronics and wire antenna

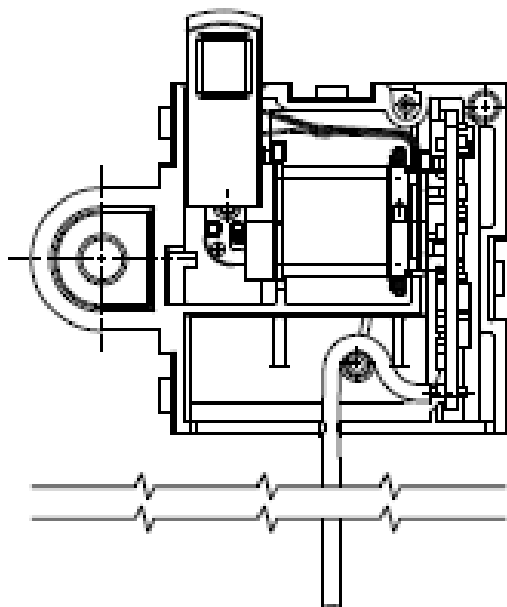


Bild / Picture 1 Schnittdarstellung des Funk-Schnappschalters / Sectional view RF Snap Switch

3 Beschreibung der Funktionsweise / Description of the functionality

Der Funk-Schnappschalter ist ausgelegt für senkrechte bzw. lineare Betätigung am Betätiger durch eine äußere Kraft F .

Begriffserklärung:

Schalten → Bewegung des Betätigers nach unten in die gedrückte Stellung (Endstellung).

Rückschalten → Bewegung des Betätigers in die Ausgangslage (Ruhestellung).

The RF Snap Switch is designed for vertical or linear actuation by an external force F .

Definition:

Actuation → Movement of the actuator to the depressed position (end position).

Return Actuation → Movement of the actuator back to the start position (end position)

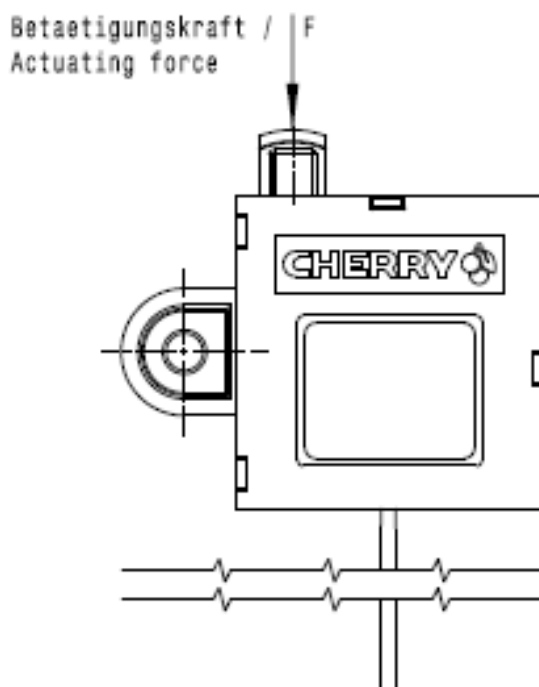


Bild / Picture 2 Funktionsweise / Functionality

4 Dimension/Ausführung / Dimension/Version

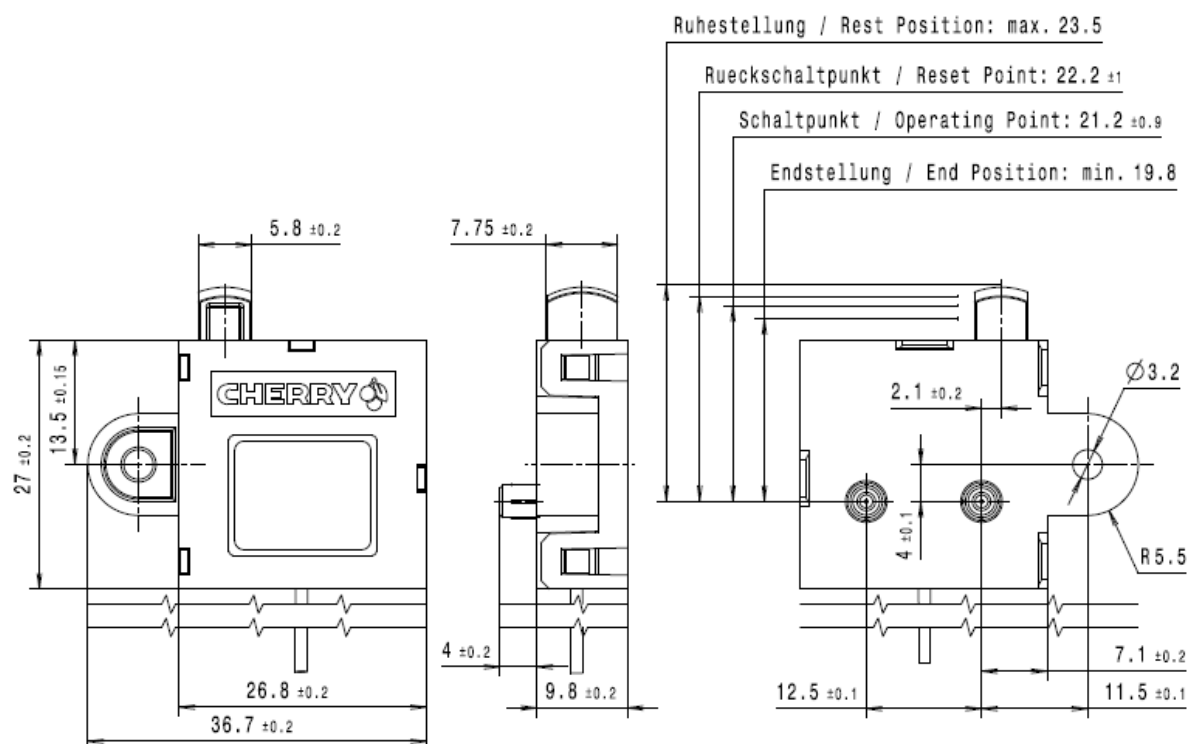


Bild / Picture 3 Dimension/Ausführung / Dimension/Version

4.1 Befestigung / Attachment

4.1.1 Einbau- und Montagehinweise / Mounting- and assembly instructions



Achtung:
Die Montage des Funk-Schnappschalters darf nur durch fachlich qualifizierte Mitarbeiter erfolgen.



Attention:
RF Snap Switches should only be mounted / installed by qualified operatives

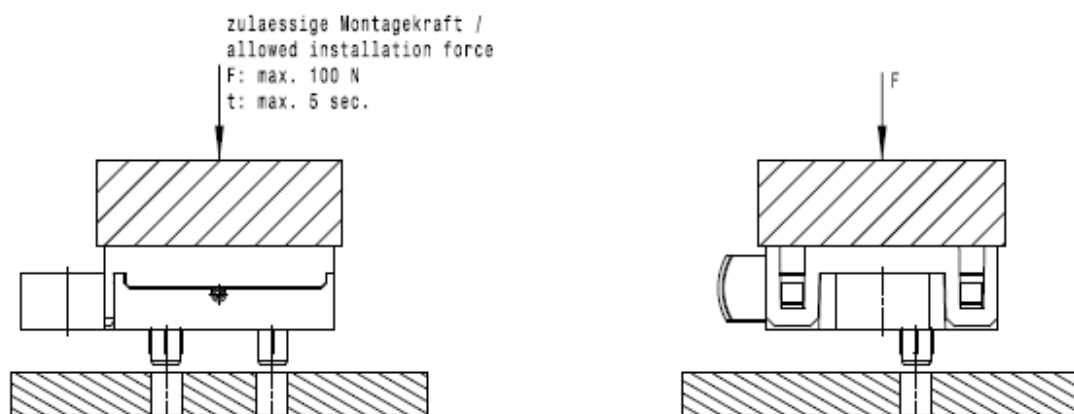


Bild / Picture 4 Einbau- und Montagehinweise / Mounting- and assembly instructions



Wichtiger Anwendungshinweis:
Montagekraft ganzflächig aufbringen.

- Der Festsitz des Funk-Schnappschalters muss über die gesamte Lebensdauer gegeben sein.
- Der Bereich um den Betätiger des Funk-Schnappschalters ist vor Staub oder sonstigen Verunreinigungen zu schützen, da dadurch die Funktion des Betätigungsmechanismus gehemmt werden könnte.
- Bei alternativen Befestigungsmöglichkeiten wie z. B. Kleben, Einschnappen, etc. bitte Rücksprache mit ZF-ES nehmen.



Important application notice:
apply installation force full flat.

- The RF Snap Switch should be securely fixed throughout the lifetime of the product.
- The area surrounding the actuator should be protected against potential contamination. Without sufficient protection the function of the RF Snap Switch could be compromised.
- Alternative attachments e.g. glue, snapping etc. require consultations with ZF-ES.

- Ein Verspannen des Funk-Schnappschalters im Einbau ist zu vermeiden, da dadurch die Funktion des Funk-Schnappschalters beeinträchtigt werden kann.
- Durch den Einbau dürfen die beweglichen Teile nicht geklemmt oder in ihrer Bewegung behindert werden.

- While assembling, you have to avoid a distortion of the RF Snap Switch, because then the functions of the RF Snap Switch could get affected.
- Due to the assembly the moveable parts aren't allowed to be pinched or handicapped in their movements.



Wichtiger Hinweis:

- Grundsätzlich ist vom Anwender dafür Sorge zu tragen, dass mechanische Belastungen die auf den Schalter einwirken keine Beschädigungen oder Funktionsveränderungen hervorrufen.
- Der Schalter kann z. B. über eine entsprechende mechanische Schnittstelle in der Applikation über die beiden Zapfen positioniert werden und durch eine Schraube (M3) gegen das Herausrutschen gesichert werden (s. auch Pkt. 8.2.2).
- Zulässiger Anzugsdrehmoment der Schraube M3 mit Beilegscheibe DIN 125 A: max. 60 Ncm.



Important notice:

- On principle the user shall take care that the RF Snap Switch is not exposed to mechanical load applied to the Switch.
- The RF Snap Switch can, for example, be positioned over a corresponding mechanical interface in the application via the two pins and a screw (M3) in order to ensure a secure fit (see para. 8.2.2).
- The permitted tightening torque of the M3 screw with washer DIN 125 A is max. 60 Ncm.

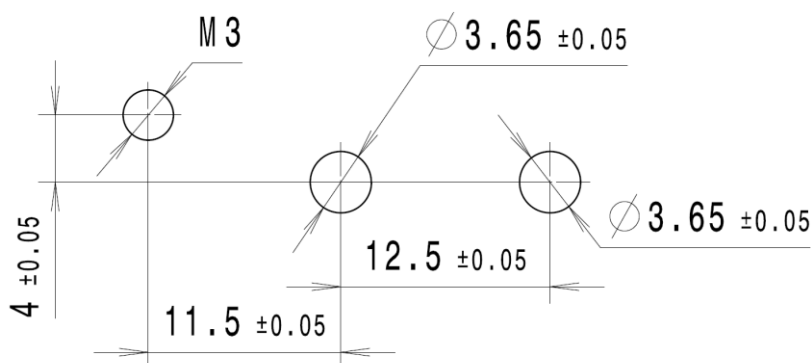


Bild / Picture 5 Bohrbild der Schnittstelle / Whole pattern of the interface

5 Mechanische und elektrische Kennwerte / Mechanical and electrical characteristics

5.1 Schaltercharakteristik / Switch characteristics

Die folgende Abbildung zeigt den prinzipiellen Verlauf des Betätigungskraft-Weg-Diagramms eines Funk-Schnappschalters:

The figure below shows the force-travel diagram of an RF Snap Switch on principle:

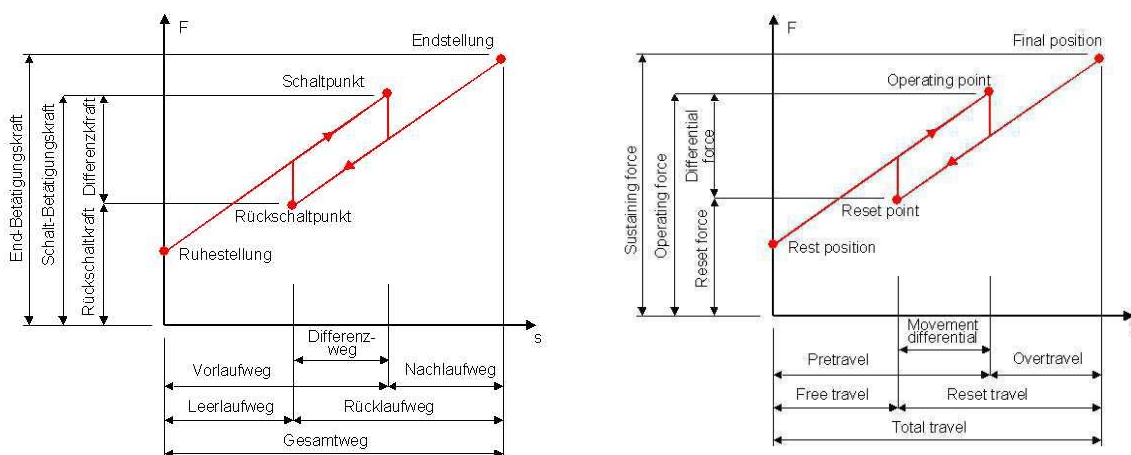


Bild / Picture 6 Schaltercharakteristik / Switch characteristics

5.1.1 Schaltcharakteristik des Funk-Schnappschalters / Switch characteristics of the RF Snap Switch

Als Bezugslinie gilt die Mitte des Befestigungszapfen (siehe Bild / Picture 3)

The middle of the fastening spigots is defined to be reference line (see Bild / Picture 3).

Schaltparameter:	Operating parameter		
Ruhestellung max.	Rest position max.	mm	23,5
Schalterpunkt	Operating point	mm	21,2 ± 0,9
Rückschalterpunkt	Reset point	mm	22,2 ± 1,0
Endstellung min.	End position min.	mm	19,8
Schaltbetätigungskraft max.	Operating force max.	N	13

5.2 Betätigung / Actuation

5.2.1 Lineare Betätigung / Vertical actuation

Der Funk-Schnappschalter ist für senkrechte Betätigung konzipiert, d. h. lineare Betätigung in Pfeilrichtung (siehe Bild / Picture 2).



Achtung:
Weichen die Einsatzbedingungen von den Angaben in dieser TS ab, ist unbedingt Rücksprache mit ZF-ES zu halten.



Wichtiger Hinweis:
Die Verwendung des Funk-Schnappschalters als mechanischer Anschlag ist unzulässig!
Eine schlagartige Betätigung des Funk-Schnappschalters kann zur Reduzierung der mechanischen Lebensdauer des Funk-Schnappschalters führen!

The RF Snap Switch is designed for perpendicular actuation, means direction of arrow (see Bild / Picture 2).



Attention:
If the application differs to this technical specification, it is absolutely necessary to contact ZF-ES.



Important notice:
The utilization of the RF Snap Switch as a mechanical stop is not permitted!
A striking actuation of the RF Snap Switch may lead to a reduced service life!

5.2.2 Betätiger Einbauzustand / Operation Application



Wichtiger Hinweis:
Werden Funk-Schnappschalter in der Applikation dauerbetätigt eingesetzt, so ist unbedingt Rücksprache mit ZF-ES zu halten.

Unter solchen Bedingungen können sich durch Umwelteinflüsse Funktionsveränderungen der Funk-Schnappschalter ergeben. Deshalb sind Tests unter Originalbedingungen unabdingbar.



Important notice:
If RF Snap Switches are permanently actuated in the application, it is absolutely necessary to contact ZF-ES.

On those conditions it is possible that the function of the RF Snap Switch change by environmental influences. Therefore, tests under original conditions are indispensable.

5.3 Lebensdauer / Endurance

Die Lebensdauer gibt die Mindestzahl von Schaltzyklen innerhalb der spezifischen Werte an.

Sie kann von einer Vielzahl von im jeweiligen Einsatzfall auftretenden Parametern beeinflusst/verändert werden. Dazu gehören u. a.:

- Betätigungsart (schlagend oder schleichend)
- Betätigungsgeschwindigkeit
- Schaltfrequenz (Schaltspiele/Min.)
- Vorlaufweg, Nachlaufweg
- Umweltfaktoren wie z. B. Klimabedingungen, Schadgase (z. B. SO₂) oder schwingbelastete Einbauposition.



Wichtiger Hinweis:

Da die Lebensdauer des Funk-Schnappschalters von einer Vielzahl von Faktoren abhängt, sind praxisnahe Versuche zur Absicherung der Lebensdauer erforderlich. Dies ist vor allem dann notwendig, wenn der Einsatzfall von den Testbedingungen abweicht.



Achtung:

Folgende Randbedingungen sind von ausschlaggebender Bedeutung und können die Lebensdauer positiv oder negativ beeinflussen:

- Betätigungsgeschwindigkeit
- Bei einer geänderten Betätigung (z. B. über Anfahrtschräge), tritt u. U. eine erhebliche Reduzierung der Funk-Schnappschalterlebensdauer im Vergleich zur senkrechten Betätigung auf!



Wichtiger Hinweis:

Eine Vorspannung des Betätigers durch äußere Krafteinwirkung ist nicht zulässig. Eine Unterschreitung der angegebenen Endstellung ist unzulässig und kann zur Zerstörung des Funk-Schnappschalters führen!

The endurance indicates the minimal amount of operation cycles within the specified values.

It could be influenced or changed by several parameters, occurring with the respective application.

Such parameters are among others:

- Actuation version (beating or sneaking)
- Actuation speed
- Operating frequency (cycle operations/min.)
- Pretravel, overtravel
- Environmental factors, e.g. climatic conditions or contaminated gas (e.g. SO₂) or swinging load in the assembly position



Important notice:

Because the service life of the RF Snap Switch depends on several factors, practice-orientated tests are required for life time assurance. Such tests are necessary above all if the application deviates from the test conditions.



Attention:

The following marginal conditions are of significant importance and can affect the service life, positively or negatively:

- Actuating speed
- The actuation method (e.g. approach angle).
- Actuation from the side using sliding actuator could significantly reduce the service life when compared with perpendicular actuation.!



Important notice:

A slight pre-stressing of the actuator is not allowed. The actuator should not be depressed beyond the specified end position, as this may result in damage to the RF Snap Switch..



5.3.1 Mechanische Lebensdauer / Mechanical life time

Sie gibt an, wie oft ein Funk-Schnappschalter mechanisch betätigt werden kann.
Betätigung in linearer Richtung (siehe Bild / Picture 2) mit einer Betätigungsfrequenz von 1 Hz bei Raumtemperatur.
Betätigungsgeschwindigkeit: 0,1 m/s
Ausnutzung von 50-100 % des Nachlaufwegs.

It defines the possible number of mechanical operation cycles.
Linear actuation to the magnetic block with 1 Hz at ambient temperature (see Bild / Picture 2).
Operating speed: 0.1 m/s
Using 50-100% of the overtravel

Mechanische Lebensdauer / Mechanical life time	
	Schaltzyklen / cycles of operation
Betätigung am Betätiger nach Bild / Picture 2/ Actuating at actuator according to Bild / Picture 2	min. 100.000



6 Kennwerte Funkelektronik / Characteristics radio frequency electronic

Einsatztemperatur / application temperature range	TB = -40 °C ... +85 °C
Antenne / antenna	Externe Drahtantenne / external wire
Frequenz bei 25°C/ frequency at 25°C	868,3 MHz (+/- 15 kHz) 915,0 MHz (+/- 15 kHz)
Datenrate / datarate	76,9 kBit/s
Funkprotokoll / RF protocol	ZF proprietär (1) / ZF proprietary (1)
Modulation / modulation	2-FSK
Kodierung / coding	NRZ
Funkkanäle / RF channels	1
Telegrammwiederholungen/ telegram iteration	3 Telegramme bei -40 °C bis +65 °C, 2 Telegramme bei +66 °C bis +85 °C / 3 telegrams at -40 °C to +65 °C, 2 telegrams at +66 °C to +85 °C
Sendeleistung bei 868,3 Mhz/ transmission power at 868,3 MHz	Typisch +5 dBm (2) / typical +5 dBm (2)
Sendeleistung bei 915,0 Mhz/ transmission power at 915,0 MHz	Typisch +6 dBm (2) / typical +6 dBm (2)
Reichweite / transmission range	Freifeld 300 m, innerhalb Gebäuden typisch 30 m / outdoor 300 m, indoor typical 30 m
Geräteerkennung / device identification	Individuelle 32 bit Identifikationsnummer / unique 32 bit identification number

Fußnoten:

- (1) Detaillierte Informationen auf Anfrage vom Hersteller.
- (2) Abgestrahlte Sendeleistung



Achtung:
Vorsichtsmaßnahmen beachten!
Gerät ist empfindlich gegenüber elektrostatischer Entladung (ESD)

Footnotes:

- (1) Detailed information is available from the manufacturer on request.
- (2) Radiated power



Attention:
Observe Precautions!
Electrostatic sensitive devices!

7 Umweltaforderungen / Environmental requirements

7.1 Schutzart / Protection level

Funk-Schnappschalterinnenraum-/ switching mechanism:	IP 40
nach IEC 60529	according to IEC 60529

7.2 Temperatureinsatzbereich / Temperature range



Achtung:

Temperaturlagerungen werden bei unbetätigtem Schalter durchgeführt (Ruhestellung).

Wird der Schalter in der Applikation längere Zeit betätigt eingesetzt, ist dies durch entsprechende Versuche abzusichern.



Attention:

Storage tests are performed with non-actuated switches (rest position).

An application using the switch in actuated condition over a longer period of time must be ensured by appropriate tests!

Einsatztemperatur / application temperature	$T_B = -40\text{ °C} \dots +85\text{ °C}$
---	---

7.3 Schwingfestigkeit des Funk-Schnappschalters / Vibration resistance of the RF Snap Switch

Prüfbedingungen / test conditions	Kennwert / characteristics
Durchführung nach / performance according to DIN EN 60068-2-6	
10 - 500 Hz; 10 Oktave/min; 2 h, 10 Schwingzyklen, max. 0,35mm and 5 g = 50 m/s ² / 10 - 500 Hz; 10 octave/min; 2 h, 10 vibration cycles, max. 0.35 mm and 5 g = 50 m/s ²	keine Versendung von Funktelegrammen / no transmission of RF telegrams

7.4 Schockfestigkeit des Funk-Schnappschalters / Shock resistance of the RF Snap Switch

Prüfbedingungen / test conditions	Kennwert / characteristics
Durchführung nach / performance according to DIN EN 60068-2-27	
15 g = 150 m/s ² , t = 11 ms; 2.000 Stöße pro Achse und Richtung / 2.000 pushes per axis and direction.	keine Versendung von Funktelegrammen / no transmission of RF telegrams



7.5 Umweltprüfungen / Environmental tests

Die folgenden Prüfungen wurden mit 50% betätigten und 50% unbetätigten Schaltern durchgeführt.

The following tests were carried out with 50% actuated switches and 50% non-actuated switches.

7.5.1 Feuchte Wärme, zyklisch / Humid heat, cyclic

Bedingungen / conditions	Kennwert / characteristics
<ul style="list-style-type: none">Zyklen / cyclesEin Zyklus / one cycle: 25 °C / 55 °C, 95 % rel. Feuchte / rel. humidity	Funktion und Energiewerte i. O. / Function and energy values OK

Nach / according to DIN EN 60068-2-56 (Cb)

7.5.2 Feuchte Wärme, konstant / Humid heat, constant

Bedingungen / conditions	Kennwert / characteristics
<ul style="list-style-type: none">96 h bei / at 55 °C,95 % rel. Feuchte / rel. humidity	Funktion und Energiewerte i. O. / Function and energy values OK

Nach / according to DIN EN 60068-2-56 (Cb)

7.5.3 Trockene Wärme, konstant / Dry heat, constant

Bedingungen / conditions	Kennwert / characteristics
<ul style="list-style-type: none">48 h bei / at 85 °C	Funktion und Energiewerte i. O. / Function and energy values OK

Nach / according to DIN EN 60068-2-56 (Cb)

7.5.4 Trockene Kälte, konstant / Dry heat, constant

Bedingungen / conditions	Kennwert / characteristics
<ul style="list-style-type: none">24 h bei / at -40 °C	Funktion und Energiewerte i. O. / Function and energy values OK

Nach / according to DIN EN 60068-2-56 (Cb)



8 Lagerung, Handling, Verpackung, Transport und Weiterverarbeitung / Storage, handling, packaging, transport and processing

8.1 Interne ZF-ES Vorschriften / Internal ZF-ES regulations

Im Hause ZF-ES gelten die nachfolgenden Vorschriften:

- ZF-ES-interne Fertigungs- und Verpackungsanweisungen für den Funkempfangsmodul,
- ZF-ES-interne Gefahrstoffvorschriften,
- Umweltspezifikationen für Lieferanten,
- Umweltsätze von ZF-ES

The following internal ZF-ES regulations apply:

- ZF-ES–internal manufacturing and packaging instructions for the RF Snap Switch.
- ZF-ES-internal regulations for hazardous substances.
- Environmental specification for suppliers.
- Environmental principles of ZF-ES.

8.2 Weiterverarbeitung / Processing

8.2.1 Lagerung, Transport und Handling / Storage, transport, handling

Lagerung, Transport und Handling der ausgelieferten Funk-Schnappschalter muss in ZF-ES-Originalverpackungen erfolgen. Für das Umlagern in andere Behälter übernimmt ZF-ES keine Gewährleistung!

Es ist sicherzustellen, dass der Funk-Schnappschalter keinen extremen Magnetfeldern ausgesetzt wird!

Lagerzeit für Funk-Schnappschalter:
max. 12 Monate.

Lagerkonditionen:

- Lager-Temperaturbereich: +5 C bis +40°C.
- Relative Luftfeuchte:
Mittelwert < 50 % (über Zeitraum von 3 Monaten)
Höchstwert: 75 % (max. andauernd über 15 Tage)
- Betauung, Lösungsmittel, korrosive Atmosphären, Insekten usw. sind auszuschließen

Bei zu erwartenden Luftfeuchtigkeiten über 75 % kann die Standardverpackung nicht mehr hinreichend schützen. Sollten solche Konditionen zu erwarten sein, fragen Sie eine Tropenverpackung an.

The RF Snap Switch supplied by ZF-ES shall be stored in the original packaging. ZF-ES assumes no responsibility in the case that the switches are transferred to other containers.

Please ensure that the RF Snap Switch is not exposed to extreme magnetic fields!

Storage time for RF Snap Switches:
max. 12 months

Storage conditions:

- Storage temperature range: +5°C to +40°C.
- Rel. humidity:
Average <50% (within a period of 3 month)
Maximum: 75% (max. 15 days)
- Condensation, solvents, corrosive atmospheres, insects etc. have to be avoided

If air humidity goes higher than 75%, standard packaging will not provide sufficient protection. Ask ZF-ES for a alternative packaging if such conditions are expected.

Bei Überschreitung der Lagerzeit und Lagerung außerhalb der beschriebenen Konditionen erlischt die Gewährleistung von ZF-ES.

In case of exceeding the storage time of 3 months, or storage outside the listed storage conditions, the liability of ZF-ES expires.

8.2.2 Weiterverarbeitungsverfahren / Processing methods



Achtung:

- Ultraschall (US)-Schweißen: Direkt am Funk-Schnappschalter ist US-Schweißen nicht zulässig. Wird der Funk-Schnappschalter in Applikationen eingesetzt, in denen US-Schweißen angewandt wird, muss mit ZF-ES Rücksprache gehalten werden.
- Bei Weiterverarbeitungsverfahren kann es bei unsachgemäßer Verarbeitung zu Beschädigungen am Funk-Schnappschalter kommen. Der Funk-Schnappschalter muss so in der Applikation integriert werden, dass keine Verspannung zwischen Sendeplatine und Energiewandler auftritt, da sonst die Gefahr von Spannungsrissen in den Lötstellen auftreten kann.
- In Zweifelsfällen ist mit ZF-ES Rücksprache zu halten, um eine unsachgemäße Weiterverarbeitung auszuschließen.



Attention:

- Ultrasonic (US) welding: US welding directly at the RF Snap Switch is not permissible. If the RF Snap Switch is used in an application which uses US welding, it is necessary to consult with ZF-ES.
- In case of processing methods e.g. cutting-clamp-connection, resistance welding etc., improper processing may result in damage to the switch.
- In case of doubt regarding the employment of new contacting methods, it is necessary to consult with ZF-ES.

8.2.3 Medienbeständigkeit / Resistance against media



Achtung:

- Schadgase und auf den Funk-Schnappschalter einwirkende Medien, wie z. B. Staub oder Flüssigkeiten sind zu verhindern, da sie die Lebensdauer des Funk-Schnappschalters negativ beeinflussen oder den Funk-Schnappschalter zerstören können!
- Kann auf den Einsatz von Lösungsmitteln oder aggressiven Medien (z. B. Dichlormethanol, Trichlorethanol oder Isopropanol) in der Applikation oder im Verarbeitungsprozess nicht verzichtet werden, ist dringend Rücksprache mit ZF-ES zu halten!



Attention:

- Corrosive atmosphere and media as e.g. dust or liquids, which affect the RF Snap Switch, must be avoided because of their negative effect on the service life of the RF Snap Switch!
- If the use of solvents or aggressive substances (e.g. dichlormethanol, trichlorethanol or Isopropanol) cannot be avoided, due to a special application or manufacturing process, it is of urgent importance to consult with ZF-ES!



- Die Wirkungen von verschiedenen Medien auf den Funk-Schnappschalter sind sehr vielfältig. Beim Einsatz von aggressiven Medien in unmittelbarer Nähe des Schalters kann es zu Funktionsbeeinträchtigungen des Funk-Schnappschalters kommen. Die Auswirkungen auf den Funk-Schnappschalter können nur durch praxisnahe Tests in der Applikation durch den Anwender ermittelt werden.

Bestimmte Medien in unmittelbarer Umgebung des Funk-Schnappschalters sind generell auszuschließen (z. B. Benzin, schnell aushärtende Klebstoffe auf Cyanacrylat-Basis).

- The effects of different substances on the switch vary. If aggressive substances are used in close proximity of the RF Snap Switch this may have a functional effect on the RF Snap Switch. The effect on the switch can only be determined by appropriate tests in the application by the customer.

Certain substances should be avoided when in close proximity to the RF Snap Switch (e.g. hand cream, petrol, quick-dry glues based on cyanoacrylate).

9 Werkstoffe / Materials

9.1 Materialliste / Bill of materials

Teilebezeichnung / Part description	Werkstoff / Material	Bemerkung / Remark
Hilfsbetätiger / Internal actuator	CrNi-Stahl / stainless steel	
Sprungfeder / Spring	CrNi-Stahl / stainless steel	
Umlenkhebel / Deflection lever	CrNi-Stahl / stainless steel	
Spulenkörper / Inductor body	PA	UL 94 V-0
Spulendraht / Inductor wire	CuL	
Eisenkern / Magnetic Core	Fe-Legierung / Fe alloy	
Lötpin / Soldering pin	CuSn	
Süd-, Nordpolblech / South-, Northpoleplate	Fe	
Permanentmagnet / Permanent magnet	NdFeB	
Gehäuse Magnetblock / Case magnetic block	LCP	UL 94 V-0
Gleitplatte / Slide plate	Fe-Legierung / Fe alloy	
Fett / Grease	Synthetischer Schmierstoff / Artificial lubricant	
Lot / Soldering material	Sn	bleifrei / lead-free
Bandage / Bandage	Polyester	gelb / yellow
Gehäuse / Housing	PA	UL 94 V-0
Betätiger / Actuator	POM	UL 94 HB
Leiterplatte / circuit board	FR4, 1mm	Multilayer 4
Drahtantenne / wire antenna	Cu-ETP1, PVC	FLRY-0.35 B



9.2 Gefahrstoffe / Hazardous substances

Materialien entsprechen der Richtlinie 2011/65/EU des Europäischen Parlaments und des Rates vom 08. Juni 2011 (RoHS II, Beschränkung der Verwendung bestimmter gefährlicher Stoffe in Elektro- und Elektronikgeräten).

Materials according to the directive "2011/65/EU of the European parliament and of the council of June, 8th 2011 (RoHS II, restriction of the use of certain hazardous substances in electrical and electronic equipment)".

10 Zulassungen / Approvals

10.1 CE Konformität / CE conformity

CE Das Gerät ist CE-konform und entspricht den Vorschriften nach EN 300-220 SRD, EN 301 489-1/-3 und EN 60950-1. Beachten Sie vor dem Einsatz in Ländern außerhalb der EU die lokalen Vorschriften. / The device is CE conform and complies with the standards EN 300-220 SRD, EN 301 489-1/-3 und EN 60950-1. Before using the device outside the EU observe the local regulations.

10.2 FCC Konformität / FCC conformity

FCC Das Gerät entspricht der FCC Teil 15.249 und 15B. Beachten Sie vor dem Einsatz in Ländern außerhalb der USA die lokalen Vorschriften. / The device complies with the standards FCC Teil 15.249 und 15B. Before using the device outside US/Canada observe the local regulations.



11 Mitgeltende Dokumente / Applicable Documents

Deutsche Norm / German Standard		Internationale Norm / International Standard Identical / Similar		Benennung:	Title:
Bezeichnung / Name:	Ausgabe/ Edition:	Bezeichnung / Name:	Ausgabe / Edition:		
DIN EN 60529	09-2014	IEC 60529	10-2013	Schutzart	Degrees of protection
		ISO 554	07-1976	Klimate und ihre technischen Anwendungen (Normalklima)	Climates and their technical applications (normally climate)
DIN EN 60068-2-1	01-2008			Trockene Kälte	
DIN EN 60068-2-2	05-2008	IEC 60068-2-2	07-2007	Trockene Wärme	Dry heat
DIN EN 60068-2-6	10-2008	IEC 60068-2-6	12-2007	Schwingen, sinusförmig	Vibrations (sinusoidal)
DIN EN 60068-2-14	04-2010	IEC 60068-2-14	01-2009	Temperaturwechsel	Change of temperature
DIN EN 60068-2-27	02-2010	IEC 60068-2-27	02-2008	Schocken	Shock
DIN EN 60068-2-30	06-2006	IEC 60068-2-30	08-2005	Feuchte Wärme, zyklisch	Damp heat, cyclic
DIN EN 60068-2-78	02-2014	IEC 60068-2-78	10-2012	Feuchte Wärme, konstant	Damp heat, steady state
DIN EN 60721-3-7	07-1997	IEC 60721-3-7	10-2002	Klassifizierung von Umweltbedingungen	Classification of environmental conditions
DIN EN 300220-2	2013-02	EN 300220-2	2013-02	Elektromagnetische Verträglichkeit und Funkpektrumangelegenheiten (ERM) - Funkanlagen mit geringer Reichweite (SRD) - Funkgeräte zur Verwendung im Frequenzbereich von 25 MHz bis 1000 MHz mit Ausgangsleistung bis 500 mW	Electromagnetic compatibility and Radio spectrum Matters (ERM) - Short Range Devices (SRD) - Radio equipment to be used in the 25 MHz to 1000 MHz frequency range with power levels ranging up to 500 mW



DIN EN 301489-1/-3	2013-12	EN 301489-1/-3	2013-12	Elektromagnetische Verträglichkeit und Funkspektrumangelegenheiten (ERM) - Elektromagnetische Verträglichkeit (EMV) für Funkeinrichtungen und -dienste - Teil 3: Spezifische Bedingungen für Funkgeräte geringer Reichweite (SRD) für den Einsatz auf Frequenzen zwischen 9 kHz und 246 GHz	Electromagnetic compatibility and Radio spectrum Matters (ERM) - ElectroMagnetic Compatibility (EMC) standard for radio equipment and services - Part 3: Specific conditions for Short-Range Devices (SRD) operating on frequencies between 9 kHz and 246 GHz
DIN EN 60950-1	2014-08	EN 60950-1	2014-08	Einrichtungen der Informationstechnik - Sicherheit - Teil 1: Allgemeine Anforderungen	Information technology equipment - Safety - Part 1: General requirements
		47 CFR Part 15	2010-10		Title 47 of the Code of Federal Regulations; Chapter I; Part 15 - Radio frequency devices
		RSS - 210 Issue 8	2010-12		Spectrum Management and Telecommunications Radio Standards Specification - Licence-exempt Radio Apparatus (All Frequency Bands): Category I Equipment



12 Kontakt / Contact

Europe:

ZF Friedrichshafen AG
Electronic Systems
Cherrystraße
91275 Auerbach
Deutschland

North America:

ZF Electronic Systems
Pleasant Prairie LLC
11200 88th Avenue
Pleasant Prairie, WI 53158
USA

Asia-Pacific:

ZF Electronics Asia Limited
2/F Technology Plaza
29-35 Sha Tsui Road
Tsuen Wan, New Territories
Hong Kong

Internet: www.switches-sensors.zf.com

E-Mail: switches-sensors@zf.com